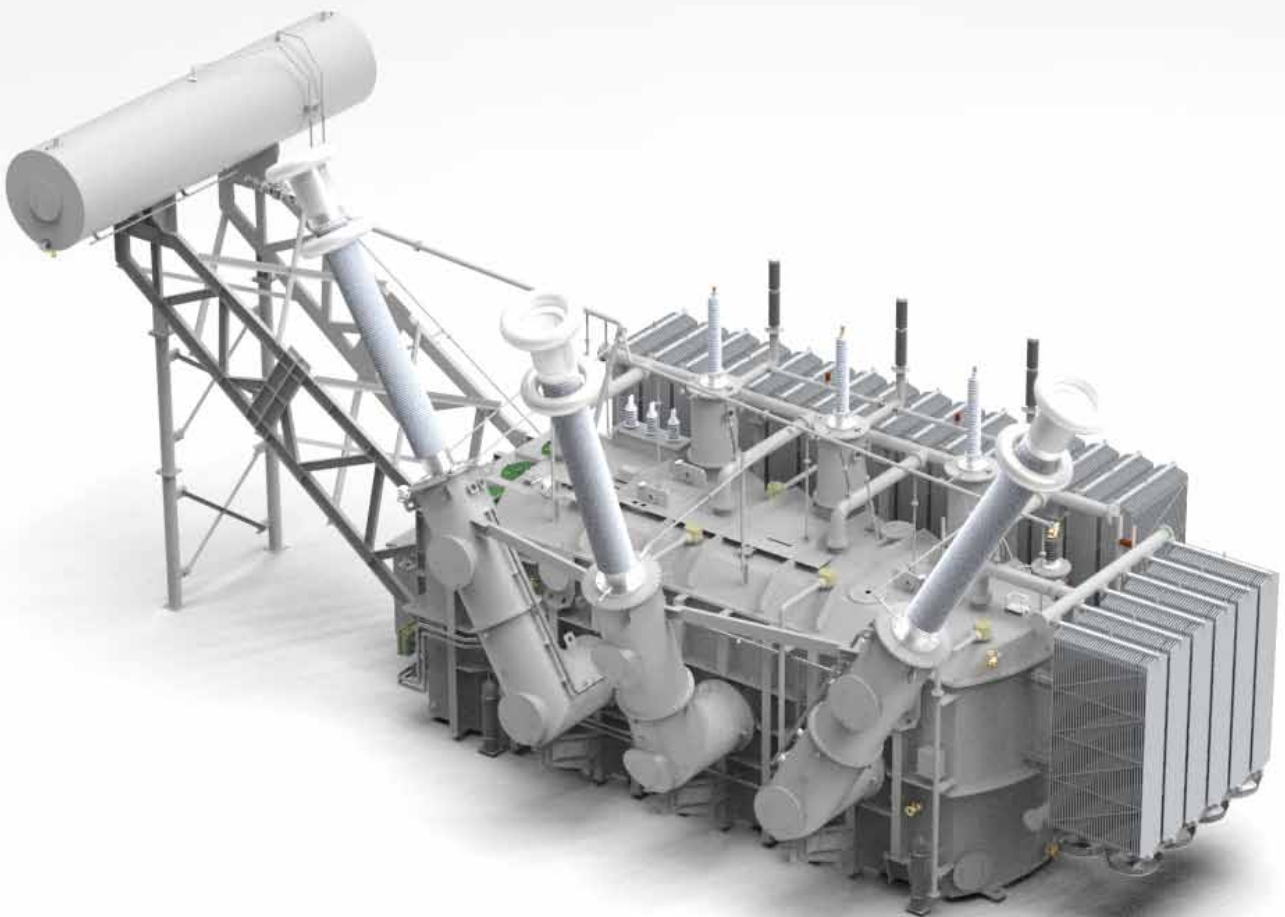


Power Transformer and Reactor

- 승압 변압기 (Step Up Transformer)
- 강압 변압기 (Step Down Transformer)
- 단권 변압기 (Auto Transformer)
- 전기로용 변압기 (Furnace Transformer)
- 스코트 변압기 (Scott Transformer)
- 난연성 변압기 (Less Flammable Power Transformer)
- 친환경 식물유 변압기 (Natural Ester Fluid Transformer)
- 가스 변압기 (Gas Transformer)
- 분로 리액터 (Shunt Reactor)



**일진전기는 세계 최고의 기술과 원가
경쟁력으로 최고의 제품과 서비스를 제공하는
중전기 분야의 Global Leader입니다.**



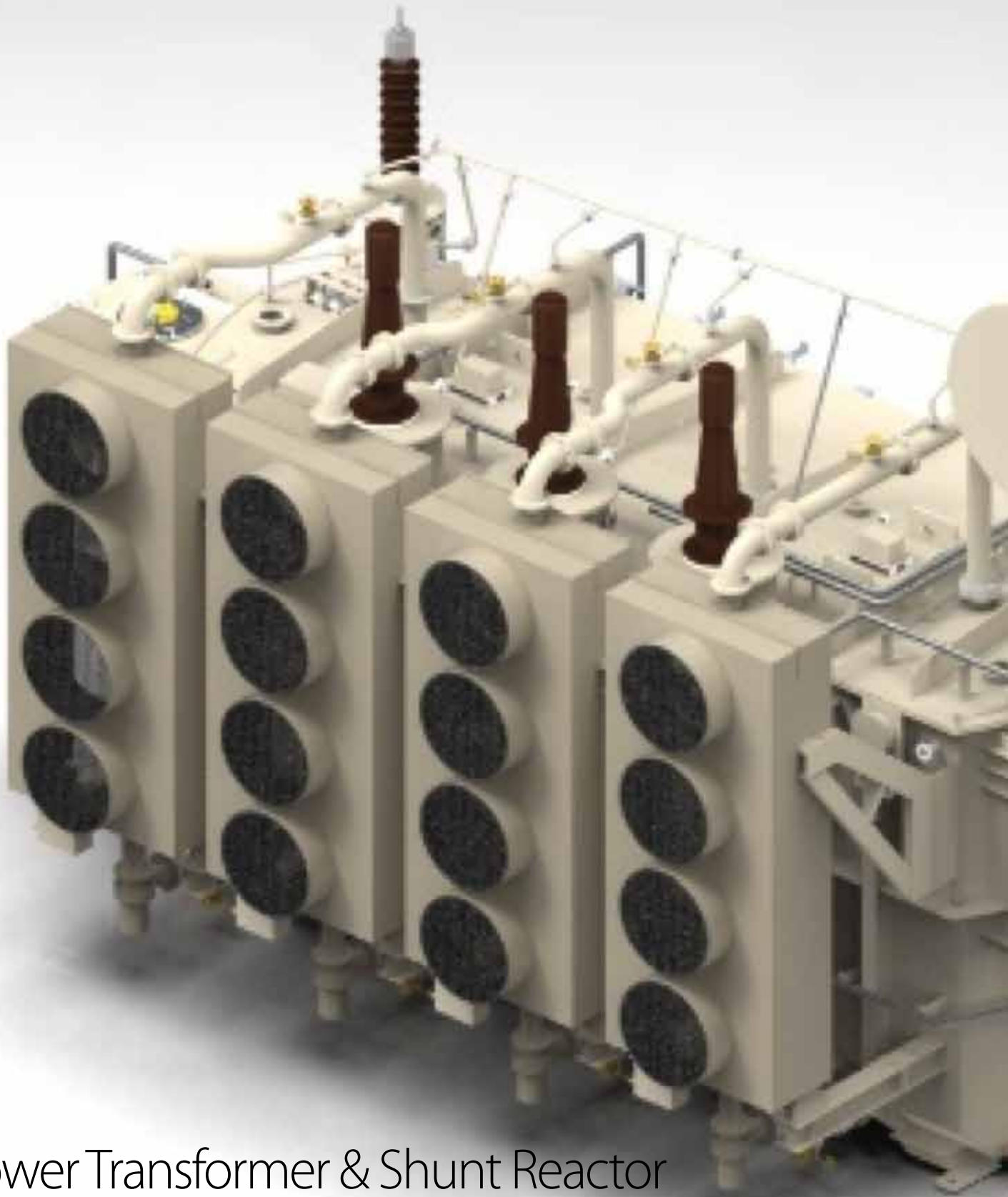


1968년 창립한 이래 일진전기는 끊임없는 연구 개발과 부단한 제품 혁신을 통하여 발전, 송변전 및 배전까지 전력산업 전 분야의 핵심기기 및 서비스를 제공하는 중전기 분야의 글로벌 리더로 거듭나고 있습니다.

발전소 및 대규모 플랜트에서 실 수용가에 이르기 까지 안정적인 전력 공급을 위한 Total Solution을 제공하는 중전기사업부는 뛰어난 기술력을 바탕으로 국내외 turnkey 프로젝트를 성공적으로 수행하여 세계적으로 초고압 기기 분야의 명실상부한 기술력을 인정받았습니다.

중전기 사업부는 고객의 만족을 최우선에 두고 최고의 가치를 창출하여 21세기를 선도하는 세계적인 중전기 Total Solution 전문업체로 성장해가고 있습니다. 국내 최초로 변전 금구류 개발을 통해 전력 사업을 시작한 중전기 사업부는 초고압 변압기, 특고압 및 초고압 GIS, IPB 등 송변전 기기부터 Gas S/W, Recloser, C-GIS등 고압기기까지 전력시스템의 핵심 기자재를 개발, 생산하고 있고, 또한 전력 시스템을 보호감시 및 제어할 수 있는 IT 기술 제품과 친환경 개폐장치, polymer 개폐기, Recloser 등 친환경 제품 및 Smart grid 사업영역까지 전력산업 전반에 일익을 담당하고 있습니다.





Power Transformer & Shunt Reactor

ILJIN is a reliable business partner
in the power industry



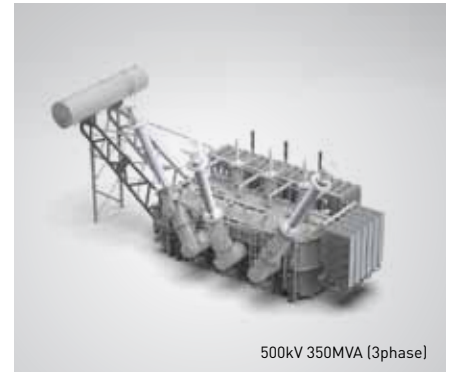
Contents

- 06 생산범위
 - 변압기 (유압식 및 가스식)
 - 분로 리액터
- 09 변압기 설계 및 해석
- 10 철심
- 12 권선
- 14 중신 (철심 및 코일조립)
- 16 총 조립
- 18 시험
- 19 품질보증
- 20 ILJIN'S Customer in the world
- 22 ILJIN Electric Global Network

PRODUCT RANGE / OIL-IMMERSED TRANSFORMER DESIGN

생산 범위

일진의 변압기는 IEC, ANSI 등의 국제 표준을 만족함으로써 각 국가별 고객 사양에 준하여 설계, 제작, 시험 등의 능력을 확보하여 세계적인 변압기 제조업체로 발돋움하고 있습니다. 고객의 요구조건에 부합하는 다양한 변압기를 공급하며, 단상 또는 3상 변압기, 단권선 또는 다권선 변압기, 리액터 등 다양한 용도의 특수 변압기를 생산하고 있습니다.



500kV 350MVA (3phase)



345kV 560MVA (3phase)



161kV 120MVA [Furnace]



345kV 448MVA (3phase)

적용 표준		내용
상수 및 정격주파수		single or 3 phase / 50 or 60 Hz
냉각 매체		유입식(Liquid-immersed)
정격 전압		Up to 765kV
냉각 방식		ONAN, ONAF, OFAN, OFAF, ODAF, OFWF, ODWF, KNAN, KANF, KFAF
용량		1,000MVA 이하
용도		변전소, 발전소, 송배전, 전기로, 스콧결선
적용 표준	국제 표준	IEC, ISO
	국가 표준	KS, JEC, ANSI, BS, GOST, CSA
	협회 표준	KMC, ES, NEMA, TR2, ANSI (IEEE), JEMA

PRODUCT RANGE / GAS TRANSFORMER DESIGN

생산 범위

일진의 변압기는 IEC, ANSI 등의 국제 표준을 만족함으로써 각 국가별 고객 사양에 준하여 설계, 제작, 시험 등의 능력을 확보하여 세계적인 변압기 제조업체로 발돋움하고 있습니다. 고객의 요구조건에 부합하는 다양한 변압기를 공급하며, 단상 또는 3상 변압기, 단권선 또는 다권선 변압기, 리액터 등 다양한 용도의 특수 변압기를 생산하고 있습니다.



154kV 20MVA GDWF [1phase]



154kV 20MVA GDAF [1phase]



154kV 20MVA GDAF [1phase]

적용 표준		내용
	상수 및 정격주파수	1 or 3 Phase / 60 Hz
	냉각 매체	SF ₆ Gas
	정격 전압	Up to 154kV
	냉각 방식	GDWF, GDAF
	용량	60MVA 이하
	용도	변전소 및 도심 지역 (* 불연성 및 안정성으로 지하 설치 가능)
적용 표준	국제 표준	IEC, ISO
	국가 표준	KS, JEC, ANSI
	협회 표준	ES, NEMA, ANSI(IEEE)

PRODUCT RANGE / SHUNT REACTOR DESIGN

생산 범위

일진의 리액터는 IEC, ANSI 등의 국제 표준을 만족함으로써 각 국가별 고객 사양에 준하여 설계, 제작, 시험 등의 능력을 확보하여 세계적인 리액터 제조업체로 발돋움하고 있습니다. 고객의 요구조건에 부합하는 다양한 변압기를 공급하며, 단상 또는 3상 변압기, 단권선 또는 다권선 변압기, 리액터 등 다양한 용도의 특수 변압기를 생산하고 있습니다.



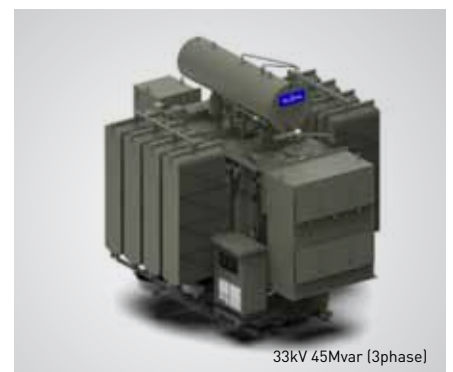
345kV 100~200Mvar (3phase)



154kV 20Mvar (1phase)



154kV 30~60Mvar (3phase)



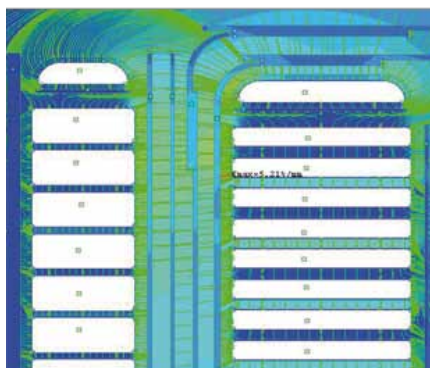
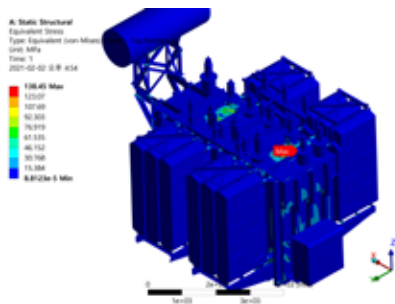
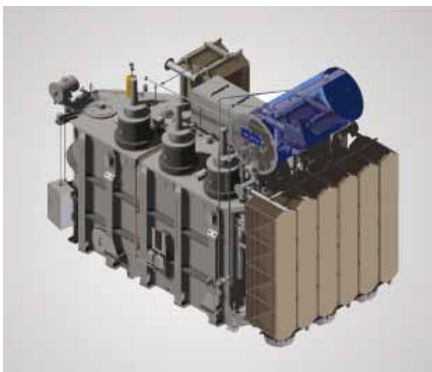
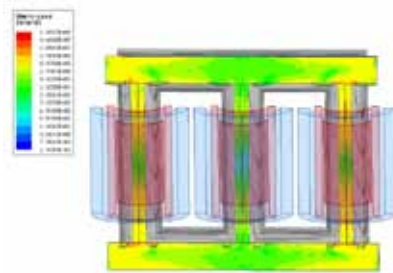
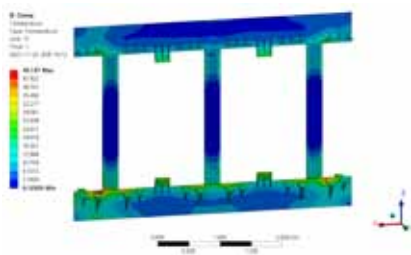
33kV 45Mvar (3phase)

적용 표준		내용
상수 및 정격주파수		1 or 3 Phase / 50 or 60 Hz
냉각 매체		Oil Type
정격 전압		Up to 345kV
Frame	Oil Preservation System	Conservator With Air Seal Cell Type N2 SealedType
	Cooling System	ONAN, ONAF, OFAN, OFAF, ODAF, OFWF, ODWF, KNAN, KANF, KFAF
	Base	Cooling System
Capacity		Up to 200MVAR
Tap Changer Type		Fixed, Linear, Reversing, Coarse-Fine, De-energized
Application		Networks with distributed generation (e.g. solar, wind power plants, etc.) Transmission system with long overhead lines or cables Substation with rapidly changing load consumption (e.g. metropolis, etc.)
적용 표준	국제 표준	IEC, ISO
	국가 표준	KS, JEC, ANSI, BS, GOST, CSA
	협회 표준	KMC, ES, NEMA, TR2, ANSI(IEEE), JEMA

변압기 설계 및 해석

컴퓨터를 이용한 사용시험을 통해 임피던스, 단락, 기계적 내구성, 와류손실 등을 분석하는 절차를 통해 내부 응력, 전자기장의 실제 영향을 분석합니다.

유한요소해석 프로그램과 3D 모델링 을 통해 Dynamic electromagnetic field, Stress field, Coupling heat flow 등을 R&D, Prooftest에 적용합니다.



C O R E

철심

일진 변압기의 표준 철심 구조는 3상 3각 또는 3상 5각의 내철형 변압기 (Core type)입니다 ;
고객의 요구조건에 따라, 단상은 2각 또는 3각; 스코트 변압기는 4각을 사용합니다.

철심 작업에는 투자율(permeability)이 높고, 히스테리시스(Hysteresis)손실이 적은 방향성 규소강판 (C.R.G.O)을 사용하고 있습니다.
와류손 (Eddy current loss)을 줄이기 위해 얇게 적층하고 있으며, 이음매는 스텝-랩 (Step-lap) 형태로 배열하여, 손실과 소음을 줄여줍니다.



· AUTO CORE CUTTING MACHINE (CUT TO LENGTH)
규소 강판은 이음새의 틀을 최소화하기 위해 PLC로 자동 절단합니다.

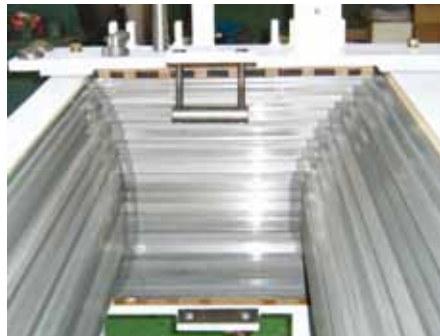


· 철심 조립

CLAMP로 철심을 튼튼하게 고정하여 운송 중 충격을 견딜수 있게 제작됩니다.



· 철심 적층



· 철심 묶음



· 철심 기립

WINDING

권선

ILJIN은 공정 중에 먼지,수분의 유입을 차단하여 품질 향상에 힘쓰고 있습니다. 모든 출입자는 공장 내부에 들어가기 전에 반드시 Air Shower 기계를 통과해야 합니다.

권선은 CTC(Continuously Transposed Conductor)를 사용하여 변압기에 따라 가장 효과적인 권선방법을 적용하고 있습니다. CTC는 Eddy current loss를 적게할 수 있을 뿐만 아니라 소선이 연속적으로 전위되어 있어 순환전류 손실을 줄일 수 있기 때문에 손실을 최소화 할 수 있습니다.



· 권선공장



· 권선종류
Layer, Interleaved, Disc, Helical Winding



· 공기샤워기
작업장에 들어가기 전에 모든 사람은 Air Shower equipment를 통과해야 합니다.



· HORIZONTAL WINDING MACHINE



· VERTICAL WINDING MACHINE

CORE AND COIL ASSEMBLY

철심 및 코일 조립

절연의 경우, 모든 ILJIN 변압기는 동심 권선 구조를 가지고 있다. 하나 이상의 절연 실린더가 core leg 주위에 배치되어 있습니다. 절연 실린더의 수는 core leg와 권선 자체 사이의 전압 스트레스에 따라 달라집니다.

권선의 냉각을 위한 오일 덕트를 생성하기 위해 수직 스페이서 (V-spacer)가 제공됩니다. 저전압 권선과 고전압 권선 사이에 다수의 절연 실린더가 수직 스페이서를 사용하여 서로 일정한 거리를 두고 제공됩니다. 상 (phase) 간 사이에도 역시 절연 실린더는 배치 되어있습니다.

코어 및 코일 조립이 완료된 후에는 수분 함량을 제거하기 위해 고진공 상태에서 증기상 건조로에서 건조됩니다.



· CORE AND COIL ASSEMBLY SHOP



· CORE AND COIL ASSEMBLY



· CORE AND COIL ASSEMBLY



· VAPOR PHASE DRYING PLANT

FINAL ASSEMBLY

총 조립

변압기 탱크는 내압과 진공상태에서도 손상 및 영구변형 없이 충분히 견딜수 있는 강도를 가지고 있습니다.

또한, 해상운송, 지진, 그리고 예상치 못한 악천후에도 견딜수 있도록 설계 되었습니다. 그리고 비파괴검사를 통해 용접부 균열 및 기타 취약점을 재확인 한 후 도장합니다.

인탱킹 작업 및 외장조립을 진행한 후, 진공주유 작업을 실시합니다.



· 변압기 조립



· 변압기 조립



· TANK & MAGNETIC SHIELD

표유 부하손에서 누설 자속을 줄이기 위해 magnetic shield를 tank의 벽에 부착합니다.



총 조립

TESTING / QUALITY ASSURANCE

시험

당사는 세계적으로 인정받은 검사 및 측정 장비를 보유하고 있으며, 고객사에 항상 최고의 품질을 약속드립니다. 특성시험, 절연시험, temperature rise test 등은 IEC, ANSI, JEC, BS 등 국제 기술규격을 만족합니다.

- 01) 변압비(Ratio)시험
- 02) 극성(Polarity)및 상회전(Phase Relation)시험
- 03) 권선저항(Winding Resistance)측정
- 04) 임피던스(Impedance)및 부하손(Load Loss)시험
- 05) 여자전류(Exciting Current) 시험 및 무부하손(NO load Losses)시험
- 06) 온도상승(Temperature Rise)시험
- 07) 충격내전압(Impulse Voltage)시험
- 08) 가압시험(Applied Voltage)시험
- 09) 유도(Induced Voltage) 시험 및 부분방전(Partial Discharge)시험
- 10) BCT 극성 시험
- 11) BCT 저항 시험
- 12) BCT 허용 오류 시험
- 13) BCT 여자 전류 시험
- 14) BCT 전압 진동 시험
- 15) BCT 절연 저항 시험
- 16) OLTC 절연 저항 시험
- 17) OLTC 제어 회로 가압시험
- 18) Oil Test(용해 가스분석, 에분해전압, 수분, Partical counter)
- 19) 방열기 시험
- 20) Operation및 제어회로 강도 시험
- 21) 소음 측정
- 22) 절연저항 시험
- 23) 역률 시험
- 24) SFRA 시험
- 25) 영상 임피던스 측정
- 26) DFRA 시험



품질보증

일진전기는 지속적인 연구개발과 우수한 품질경쟁력을 바탕으로 제공하는 제품과 서비스에 대한 신뢰를 약속드립니다. 당사는 품질, 환경, 안전보건인증 시스템 포함하여 KERI, KEMA test certificate 등 국제규격에 따른 시험인증을 획득하여 고객의 세부적인 요구사항과 관련규격, 국가표준을 만족할 수 있도록 최선을 다하고 있습니다.



TYPE TEST CERTIFICATION :

3 PHASE 50Hz 75/100/125MVA
220/72.5kV Power Transformer TESTED
BY KEMA HIGH-VOLTAGE LABORATORY, HOLLAND

COMPLETION OF TEST :

JANUARY 27, 2010



KS Q ISO 45001:2018 / ISO 45001:2018

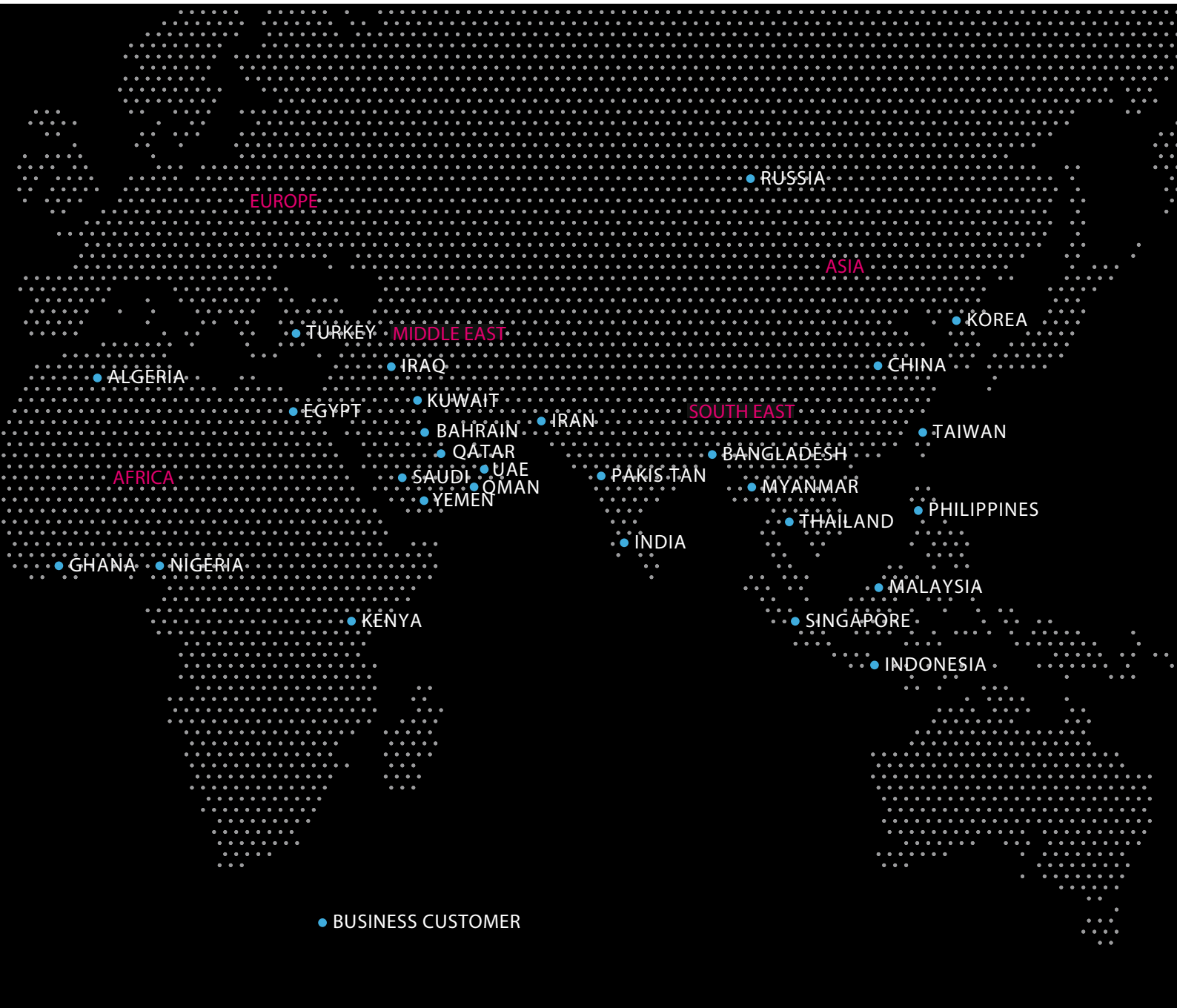


KS Q ISO 9001:2015 / ISO 9001:2015



KS I ISO 14001:2015 / ISO 14001:2015

ILJIN's Customer in the world



미국, 3상 500kV 350MVA



미국, 3상 345kV 448MVA



캐나다, 3상 138kV 42MVA



튀니지, 3상 225kV 200MVA



미국, 3상 69kV 150MVA



호주, 3상 132kV 45MVA

ILJIN Electric Global Network

서울 본사

121-716 서울 마포구 마포대로 45
일진 빌딩 12F
Tel) +82-2-707-9144

생산 공장

화성 1 공장 (본사, 차단기)
445-380 경기도 화성시 만년로 905-17
Tel) +82-31-220-0500

화성 2 공장(전선)

445-380 경기도 화성시 만년로 905-64
Tel) +82-31-220-0900

홍성 공장 (변압기 & GIS)

350-852 충청남도 홍성군 갈산면 산단로 467
Tel) +82-41-413-3000

안산 공장 (SCR)

452-100 경기도 안산시 단원구 능안로 21
Tel) +82-31-8085-7711

해외 법인

ILJIN Electric USA, Inc.

11999 Katy Freeway Suite 605,
Houston, Texas 77079, USA
Tel) +1-832-300-3339



• Head Office



• Hwaseong 1st Plant



• Hwaseong 2nd Plant



North America

ILJIN Electric USA

South America

해외 지사

싱가포르 지사

8 Boon Lay Way, #09-05 Tradehub 21,
Singapore 609964
Tel) +65-6659-0624

사우디 지사

Al Imam Saud Bin Abdulaziz,
Rd - Al Nuzha, Riyadh, Kingdon of Saudi Arabia
Tel) +966 11 499 2344
E-Mail) Daniel.park@iljin.co.kr

쿠웨이트 지사

Block 4, Street 402, House No.4
Egalia, Kuwait
E-Mail) uhm@iljin.co.kr

해외 법인

ILJIN Electric USA, Inc.

15995 N. Barkers Landing Rd, Suite 310
Houston, Texas 77079
Tel) +1-832-300-3339
E-Mail) yongju.shin@iljin.co.kr



• Hongseong Plant



• Ansan Plant



• ILJIN Industry complex



일진전기

일진전기 중전기사업본부

서울 사무소	04167, 서울특별시 마포구 마포대로 45 (도화동) 일진빌딩 11F, 12F		Tel : 82-2-707-9761	Fax : 82-2-707-9778
화성 공장 (본사)	18365, 경기도 화성시 만년로 905-17		Tel : 82-31-220-0500	Fax : 82-41-631-9860
홍성공장 (변압기 & 차단기)	32200, 충청남도 홍성군 갈산면 산단로 467		Tel : 82-41-413-3252	Fax : 82-41-631-9860
홈페이지	www.iljinelectric.co.kr			
일진계열사	일진전기 / 일진다이아몬드 / 일진Materials / 일진디스플레이 / 일진제강 / 일진유니스코 / 일진 하이 솔 루 스 / 알피니언 메디칼시스템			